

BOBLAND

FALC[®]



**L'Aratro Rotativo per gli 80 e i 120 HP.
La Charrue Rotative pour les 80 et 120 CV.
The Rotant Plough for 80 and 120 HP.
Der Rotationspflug für die 80 und 120 PS.
El Arado Rotativo para los 80 e 120 HP.**

BOBLAND



- I PROFONDITÀ DI LAVORO
- F PROFONDEUR DE TRAVAIL
- GB WORKING DEPTH
- D ARBEITSTIEFE
- E PROFUNDIDAD DE TRABAJO

cm 35 - inchs. 13,780
cm 40 - inchs. 15,749

BOBLAND				
	mm A	mm B	inches A	inches B
1900	1900	2102	74,804	82,756
2100	2100	2302	82,678	90,630
2350	2350	2552	92,520	100,473



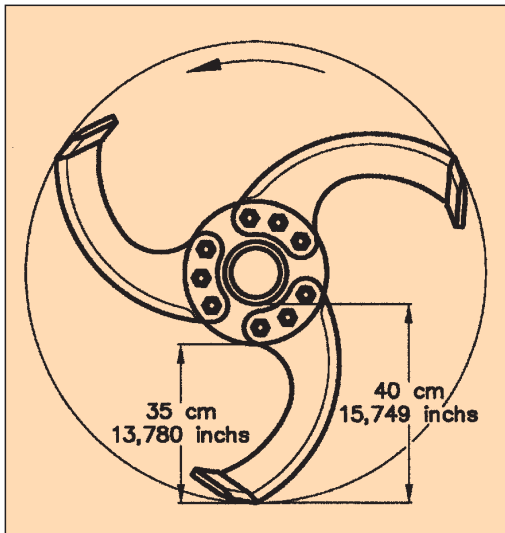
	KG.	LBS
BOBLAND 1900	960	2116
BOBLAND 2100	1260	2778
BOBLAND 2350	1460	3219

HP. 80 - 120

540



+ Eggerol



5



6

	⚖️	
	KG.	LBS
Eggerol 1900	195	430
Eggerol 2100	215	474
Eggerol 2350	240	529



7

I Eggerol con molle

D Eggerol mit Federn

F Eggerol a ressorts

E Eggerol con muelles

GB Eggerol with springs



8



9

BOBLAND

- I** 1) Il **BobLand** nasce in modo specifico per la lavorazione in profondità dei terreni destinati alla coltivazione di ortaggi sia in campo aperto che sotto serra. In generale per tutte quelle coltivazioni che richiedono frequenti e non dannose lavorazioni.
2) Il **Bobland** trova impiego nei terreni di medio impasto, leggeri o sabbiosi, che devono essere lavorati in profondità anche in condizioni di umido, bagnato o molto bagnato. Il letame, ed i concimi in genere, vengono rimescolati in modo omogeneo per tutta la profondità di lavorazione.
- F** 1) Le **BOB-LAND** a été spécialement conçu pour travailler en profondeur les terrains destinés à la culture des légumes (en plein champ ou en serre) et de façon générale, pour toutes les cultures qui requièrent un entretien constant mais qui ne soit pas agressif (et par conséquent nocif pour le sol).
2) Le **BOB-LAND** est employé dans les terrains légers, sableux ou limoneux qui doivent être travaillés en profondeur, même dans des circonstances humides, voire très humides. Le fumier ainsi que les engrais végétaux se retrouvent mélangés de façon homogène et en profondeur.
- GB** 1) **Bobland** has been developed for deep cultivation of soil intended for vegetables, both in greenhouses and larger outdoor areas. The unique rotating tines of the Bobland allow frequent, deep working of the soil without damaging the soil structure.
2) **Bobland** is ideal for deep cultivation of light to medium soils, even in very wet conditions. The mixing action of the rotating tines ensures that any manure or fertiliser applied is evenly incorporated throughout the full working depth
- D** 1) **BobLand** wurde speziell entwickelt für die Tiefenbearbeitung des Ackerbodens, bestimmt zum Anbau von Gemüse sowohl auf offenem Feld als auch im Gewächshaus. Im Allgemeinen für alle Anbauarten, die eine häufige und nicht intensive (d.h. unschädliche) Bearbeitung des Bodens erfordern.
2) **BobLand** findet Anwendung bei sandigen, leicht bis mittlerer Böden, die auch im feuchtem, nassen oder sehr nassen Zustand tief bearbeitet werden müssen. Mist und Düngemittel werden generell homogen in die Tiefe mit der Erde vermischt.
- E** 1) **BobLand** nasce de modo específico, para el trabajo en profundidad en los terrenos destinados al cultivo de hortalizas tanto sea en campo abierto como dentro de los invernaderos. Se emplea por lo general para todos los cultivos que requieren roturaciones frecuentes y que no dañan el terreno.
2) **BobLand** se emplea en terrenos de textura mediana, ligera y arenosa, los cuales deben ser trabajados en profundidad aun estando húmedos, mojados y muy mojados. La incorporación del estiércol y el abono con la tierra, es muy homogénea en toda su profundidad de trabajo.

Eggerol

- I** L'Eggerol è un Rullo Motorizzato Idraulicamente che può essere fornito:
A) LISCIO : con lo scopo di compattare, comprimere, livellare il terreno (vedi foto N° 9)
B) CON MOLLE : per sotterrare i residui della coltura precedente, oltre a livellare e compattare (vedi foto 5- 6-7-8)
C) CON CONI : per formare uno o più letti di semina.
- F** L'eggerol est un rouleau entraîné hydrauliquement disponible en trois versions différentes:
A) LISSE : Sert à compacter, comprimer et mettre à niveau le terrain (voir photo no 9)
B) A RESSORTS : Utilisé pour enfouir les résidus de culture, pour compacter et mettre à niveau le terrain (voir photos 5-6-7-8)
C) A CONES : Utilisé pour former un ou plusieurs lits de semences.
- GB** Eggerol is a hydraulically driven roller that can be:
A) FLAT : to consolidate and level the soil surface (see photo N° 9)
B) WITH SPRINGS : to aid the burial of previous crop residues, consolidate and level (see photos 5 -6-7-8)
C) WITH CONES : to form one or more sowing beds as required
- D** Eggerol ist eine hydraulisch motorisierte Walze, die wie folgt geliefert werden kann:
A) GLATT : um den Boden zu verdichten, zusammendrücken und zu ebnet (siehe Foto N.9)
B) MIT FEDERN : um sowohl Reste des vorhergehenden Anbaus zu vergraben als auch den Boden zu ebnet und zu verdichten (siehe Foto 5 - 6-7-8)
C) Mit KEGELN : um ein oder mehrere Saatflächen zu schaffen
- E** Eggerol es un rodillo motorizado, accionado hidráulicamente, disponible en las siguientes versiones:
A) LISO : para compactar, comprimir, nivelar el terreno (ver foto N° 9)
B) CON MUELLES : para enterrar los residuos del cultivo anterior, además de nivelar y compactar (ver fotos 5 - 6-7-8)
C) CON CONOS : para formar uno o más lechos de siembra.

