

ALCE

FALC[®]

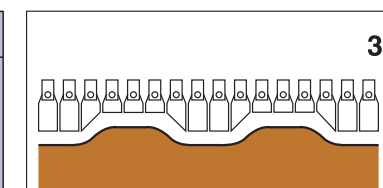
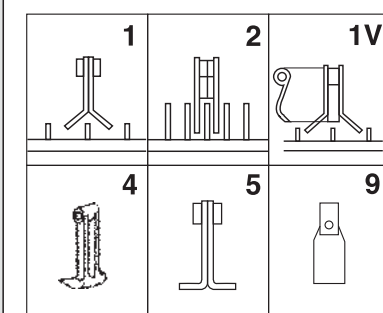


FALC

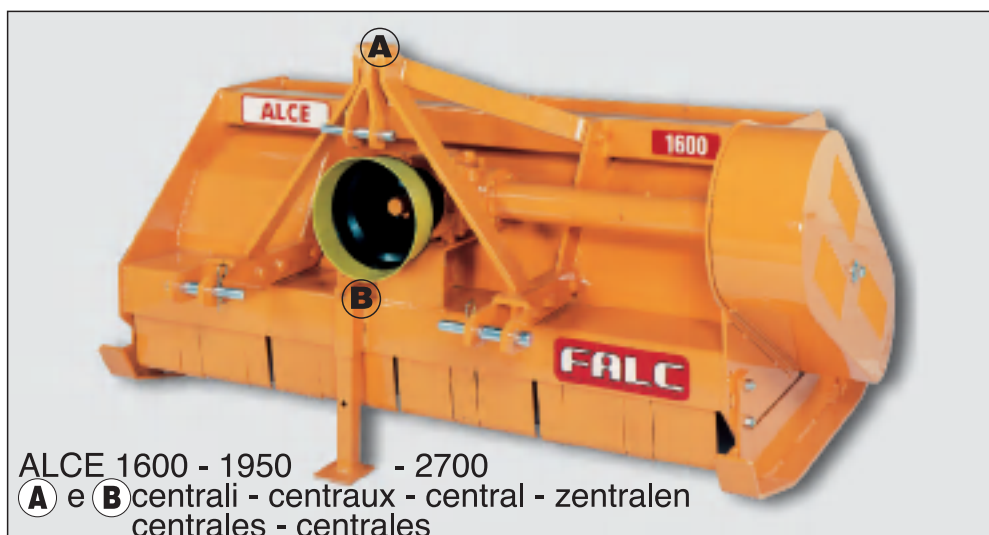


ALCE 3200

A e **B** centrali - centraux - central - zentralen - centrales - centrales



I VELOCITÀ PERIFERICA DEI COLTELLI	D MESSERSUMFANGGESCHWINDIGKEIT	SERIE	m/sec	inch/sec
F VITESSE PERIPHERIQUE DES COUTEAUX	E VELOCIDAD PERIFERICA DE LAS CUCHILLAS	ALCE 1600 - 1950	66	2598
GB TIP SPEED OF BLADES	P VELOCIDADE PERIFERICA DAS FACAS	ALCE 2300 - 2500	70	2756
		ALCE 2700 - 3200	62	2441



ALCE 1600 - 1950 - 2700

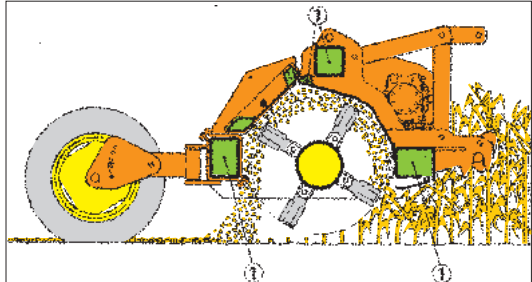
A e **B** centrali - centraux - central - zentralen - centrales - centrales



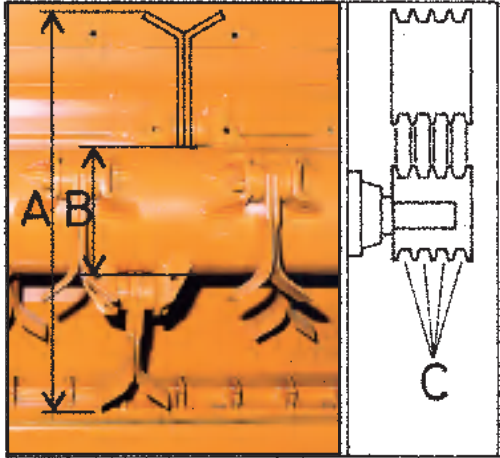
ALCE 2300 - 2500

A spostabile - deplaçable - verstellbar - desplazable

 **540 ALCE 1600 - 1950 - 2300 - 2500**
 **1000 ALCE 2700 - 3200**

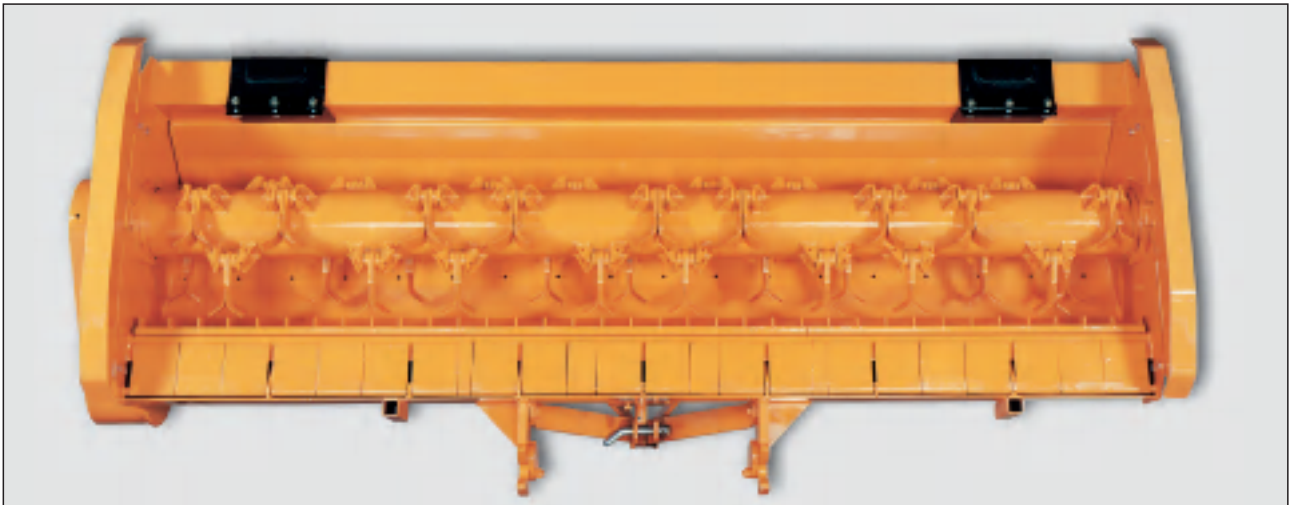


- I** Elementi della struttura che rendono il telaio indeformabile.
- F** Eléments de chassis rendant l'ensemble de la structure indéformable.
- GB** Reinforced frame eliminates risk of distortion.
- D** Rahmenteile, welche dem Chassis eine grosse Stabilität verleihen.
- E** Elementos de construcción que aseguran un chasis indeformable.
- P** Elementos da estrutura que tornam o chasis indeformável.

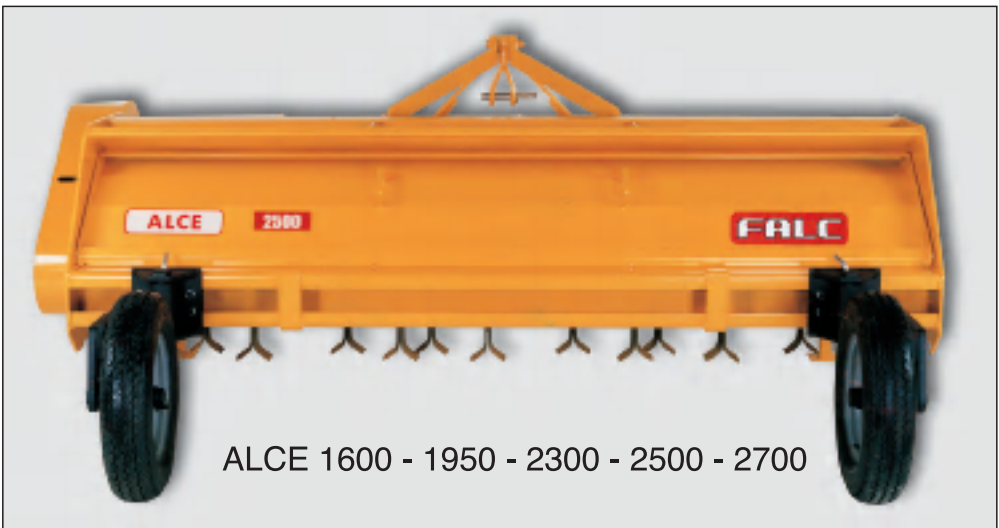


A	Ø mm 583 = ALCE: 1600-1950
	Ø mm 618 = ALCE: 2300-2500-2700
	Ø mm 643 = ALCE 3200
B	Ø mm 159 x 10 = ALCE: 1600-1950
	Ø mm 193,7 x 10 = ALCE: 2300-2500-2700
	Ø mm 219,1 x 10 = ALCE: 3200
C	N° 3 = ALCE: 1600
	N° 4 = ALCE: 1950-2300-2500-2700
	N° 5 = ALCE: 3200

G/M del rotore	
T/M du rotor	
Rotor U/M	
R/M del rotor	
G/M do rotor	
ALCE	N°
1600	2138
1950	2138
2300	2138
2500	2138
2700	1887
3200	1842



le - possibility of shifting
 ibles - deslocaveis



ALCE 1600 - 1950 - 2300 - 2500 - 2700

I TRINCIA
F BROYEUR
GB SHREDDER

ALCE

D
E
P
HÄCKSLER
DESBROZADORA
TRITURADORA

ALCE												
	A	B	A	B	C	D	C	D	Kg	Pounds	HP.	N.
	mm	mm	inches	inches	mm	mm	inches	inches				
1600	1581	1865	62,24	73,43	790	791	31,10	31,14	630	1388	50-80	32
1950	1941	2225	76,42	87,60	970	971	38,19	38,23	760	1675	50-80	40
2300	2301	2549	90,59	100,35	1150	1151	45,28	45,31	920	2028	50-80	48
2300 S	2301	2549	90,59	100,35	1480	821	58,27	32,32	920	2028	50-80	48
2500	2481	2769	97,68	109,02	1240	1241	48,82	48,86	1000	2204	50-80	52
2500 S	2481	2769	97,68	109,02	1571	910	61,85	35,83	1000	2204	50-80	52
2700	2661	2949	104,76	116,10	1330	1331	52,36	52,40	1100	2425	70-120	56
3200	3201	3504	126,02	137,95	1600	1601	62,99	63,03	1245	2744	70-120	68



I La trinciatura dei residui dopo la raccolta del mais, del grano, del girasole, del cotone, del tabacco ecc. ecc. permette una migliore formazione dell'humus necessario alla fertilità del suolo, l'eliminazione dei parassiti, migliori condizioni per la rimessa in cultura del terreno.

F Le broyage des résidus de récolte (maïs, blé, tournesol, coton, tabac, etc.) permet une meilleure décomposition facilitant la création d'humus nécessaire à la fertilité du sol, la destruction des parasites, de meilleures conditions pour la remise en culture.

GB The cutting of residual waste after the harvesting of maize, cereals, sunflower, cotton, tobacco etc. allows finer chop of material for improving soil fertility, elimination of parasites, better incorporation of residuals into the soil.



D Das Häckseln der Ernterueckstaende von Mais, Getreide, Sonnenblumen Baumwolle, Tabak usw. erlaubt eine bessere Humusbildung (notwendig fuer die Fruchtbarkeit des Bodens), die Ausrottung der Parasiten, optimalere Bedingungen für die Bodenbearbeitung.

E El trinchado de los restos después de la cosecha de maiz, trigo, girasol, algodón, tabaco, etc. etc.. permite una mejor formación del humus necesario para la fertilidad del terreno, eliminación de los parásitos, mejores condiciones para el riego del terreno en cultivo.

P O corte dos residuos após a colheita do milho, trigo, girassol, algodão, tabaco, etc. etc. permite uma melhor formação do húmus necessário a fertilidade do solo, a eliminação de parasitas, melhores condições para o retorno das culturas ao solo.



FALC - Via Proventa, 41 - 48018 FAENZA (ITALIA) - e-mail: info@falc.eu - www.falc.eu



Numero nazionale:
 Tel. 0546 29050
 Fax 0546 663986

International number:
 Tel. +39-0546 29050
 Fax +39-0546 663986



I dati tecnici, le caratteristiche e le illustrazioni sono indicative e non impegnano il costruttore. - Les données techniques, les caractéristiques et les illustrations sont indicatives et n'engagent pas le constructeur. - The technical data, features and pictures are indicative and do not bind the manufacturer. Die technische Angaben und die Bilder sind weisend und verbindend nicht den Hersteller. - Los datos técnicos, las características y las ilustraciones son indicativas y no comprometen al constructor.

FLOGRAF LITOGRAFIA s.r.l. - Via N. Sacco, 34 - FORLÌ - 10/2009 € 0,124 - FOTO ELLESSE FAENZA