

ERPICE ROTANTE PIEGHEVOLE
HERSE ROTATIVE PLIABLE
FOLDING POWER HARROW
KLAPPBARER KREISELEGGE
GRADA ROTATIVA PLEGABLE

FALC

Provisional Brochure

KRATOS/P 4000-5000-6000



KRATOS/P						
	HP	A mm.	A inches	KG	LBS	N.
4000	140-240	4057	159,72	2050	4519	16
5000	140-240	5041	198,46	2410	5313	20
6000	140-240	6025	237,20	2780	6128	24

* PESO SENZA RULLI - * POID SANS ROULEAUX - * WEIGHT WITHOUT ROLLERS - * GEWICHT OHNE WALZEN - * PESO SIN RODILLOS



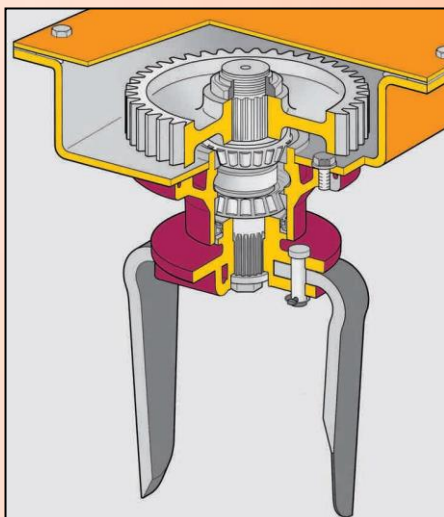
DI SERIE: CAMBIO RAPIDO DEI COLTELLI
STANDARD: ATTELAGE RAPIDE DES COUTEAUX
STANDARD: QUICK RELEASE FOR BLADES
STANDARD: ZINKEN SCHNELLWECHSEL
STANDARD: CAMBIO RAPIDO DE LAS CUCHILLAS



A RICHIESTA: PROTEZIONE SASSI
SUR DEMANDE: PROTECTION PIERRES
ON REQUEST: STONE PROTECTION
AUF WUNSCH: STEINSCHUTZ
A PEDIDO: PROTECCION PIEDRAS



BARRA LIVELLATRICE ATTACCATA AL RULLO
BARRE NIVELEUSE LIEE AU ROULEAU
LEVELLING BAR CONNECTED TO THE ROLLER
PLANIERSCHIENE HÄNGT AN DIE WALZE
BARRA NIVELADORA CONECTADA AL RODILLO



Cuscinetti a rulli conici di grandi dimensioni. Coltelli spessore 18 mm; lunghezza mm. 320, di eccezionale robustezza e resistenza all'usura e agli urti in terreni pietrosi.

Roulements à rouleaux coniques de grande dimension. Cousteaux épaisseur 18 mm; longueur mm 320, de très grande robustesse et résistance à l'usure et aux heurts en case de terrains caillouteux.

Tapered roller bearings of big dimensions. Blades thickness 18 mm. (inches 0,71) length 320 mm (inches 12,60) they are very strong; they are resistant to wear and tear and to the knocks in case of stony soils.

Große Kegelrollenlager. Die 18 mm starken und 320 mm langen Messer zeichnen sich aus durch ihre Robustheit, Verschleißend Stoßfestigkeit in steinigen Böden.

Cojinetes a rodamientos cónicos de grandes dimensiones. Cuchillas espesor 18 mm, largo 320 mm de excepcional robustez y resistencia al desgaste y a los golpes dimensiones.