

COMPACT

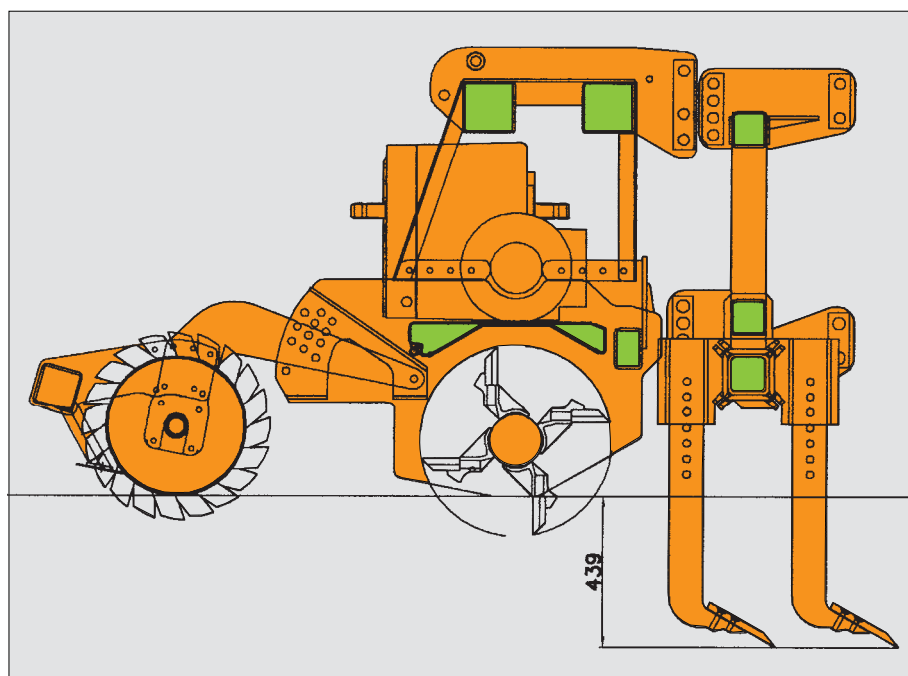
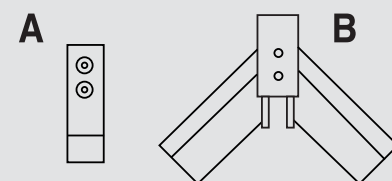


FALC

- I** Abbinabili avanti o dietro il trattore
- F** Ils peuvent être attelés à l'avant ou à l'arrière du tracteur
- GB** They can be fitted both in the front and back of the tractor

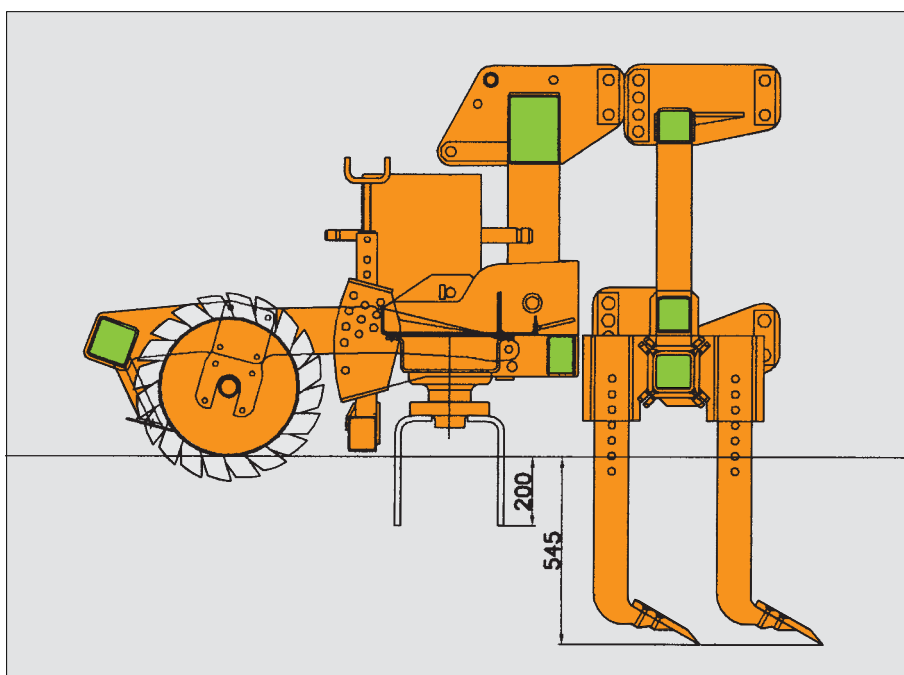


- I** Le punte (A) sono intercambiabili con le punte con alette (B)
- F** Les pointes (A) sont interchangeable avec les pointes avec ailettes (B).
- GB** The points (A) are interchangeable with the points with tongues (B).
- D** Die Spitze (A) sind mit den Spitze mit Zungen (B) auswechselbar.
- E** Las puntas (A) se pueden intercambiar con puntas con aletas (B).



- I** Abbinabili alle frese, Rotoking e Terraking tipo E, F, G, Kappa.
- F** Ils peuvent être attelés aux fraises, Rotoking et Terraking modèle E, F, G, Kappa.
- GB** They can be fitted to rotary tillers, Rotoking and Terraking model E, F, G, Kappa.
- D** Für Anbau an Fräsen, Rotoking und Terraking modell E, F, G, Kappa.
- E** Posibilidad de acople con Fresadoras, Rotoking y Terraking modelos E-F-G-KAPPA

- D** Für Front und Heckanbau
- E** Acople delantero o trasero al tractor



- I** Abbinabili agli erpici tipo FOX, SMART, MAGNUM.
- F** Ils peuvent être attelés aux herbes rotatives FOX, SMART, MAGNUM
- GB** They can be fitted to FOX, SMART, MAGNUM power harrows.
- D** Für Anbau an Kreiseleggen FOX, SMART, MAGNUM
- E** Posibilidad de acople a las Gradas Rotativas modelos FOX, SMART, MAGNUM

COMPACT


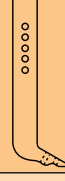

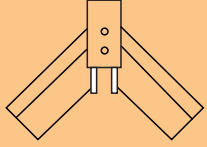


I Per la riduzione dei costi di produzione.

F Pour la réduction des coût de production.

GB For the reduction of production costs.

FILOGRAF LITOGRAFIA s.r.l. - Via N. Saeco, 34 - FORLÌ - 042011 € 0,124 • FOTO ELLESSE FAENZA

SERIE					
	KG.	LBS.	N.	N.	N.
COMPACT 3000	580	1279	6	6	6
COMPACT 4000	780	1720	8	8	8



D Für die Senkung der Produktionskosten.

E Para la reducción de los costes de producción.

FALC - Via Proventa, 41 - 48018 FAENZA (ITALIA) - e-mail: info@falc.eu - www.falc.eu



Numero nazionale:

Tel. 0546 29050

Fax 0546 663986

International number:

Tel. +39-0546 29050

Fax +39-0546 663986

FALC®